

TUTTAPIASTRA A GAS PLAN DE CUISSON A GAZ GAS COOKING SURFACE



MAGISTRA

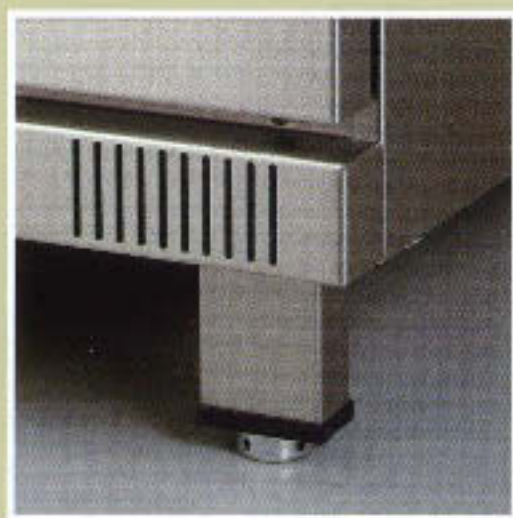
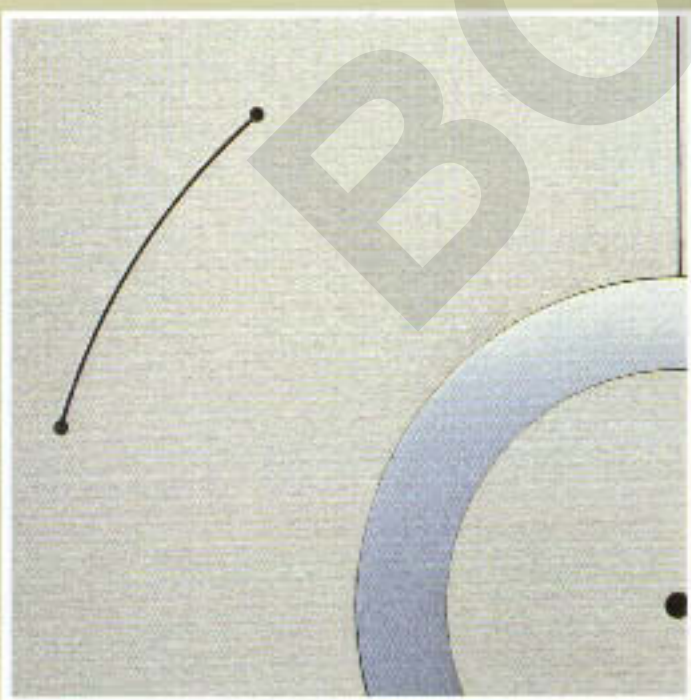
MBM

CUCINE PER COMUNITÀ GRANDES CUISINES CATERING EQUIPMENT





GTF





GT

CARATTERISTICHE GENERALI

Design moderno, per gli utilizzatori più esigenti, di facile pulizia.

Costruzione conforme alle seguenti norme internazionali:

- UNI-CIG - Italia
- DIN-DVGW - Germania
- NF - Francia
- GIVEC - Olanda
- BSI - Inghilterra

Accessibilità frontale e dall'alto per qualsiasi intervento di manutenzione.

Ampia gamma di accessori.

Acc. inox 18/10 satinato per tutto il rivestimento esterno.

Cruscotto sagomato ad incasso per i comandi.

CARACTERISTIQUES GENERALES

Une étude très poussée a abouti à la conception de ce produit de haute qualité. Un soin tout particulier a été porté à la finition et aux détails permettant d'assurer un maximum d'hygiène et une grande facilité d'utilisation.

Cet ensemble est conforme aux normes suivantes:

- UNI - CIG - Italia
- DIN - DVGW - Allemagne
- NF - France
- GIVEG - Holland
- BSI - Angleterre

Entretien et nettoyage simplifiés grâce à une facilité d'accès en façade et en partie supérieure.

Accessoires: Gamme absolument complète et proposée afin de répondre aux besoins les plus divers.

Le revêtement extérieure est réalisé en acier inox 18/10 satiné.

Panneau de contrôle modelé pour l'encastrement des commandes.

GENERAL FEATURES

Modern design for the easiest cleaning

Manufactured in compliance with the following international regulations:

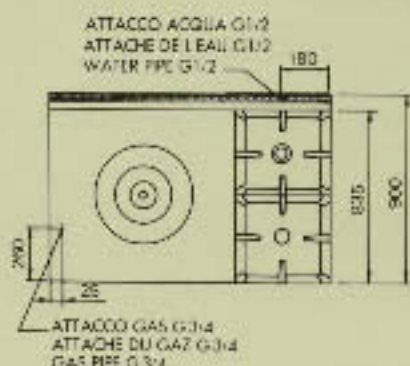
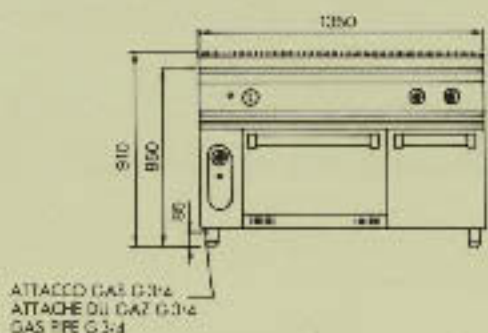
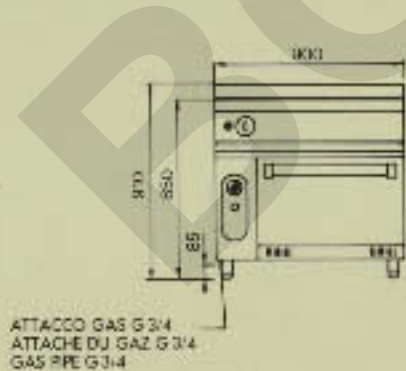
- UNI - CIG - Italy
- DIN - DVGW - Germany
- NF - France
- GIVEC - Holland
- BSI - England

Maintenance can be easily carried out from the front and top of the appliance.

Wide range of accessories.

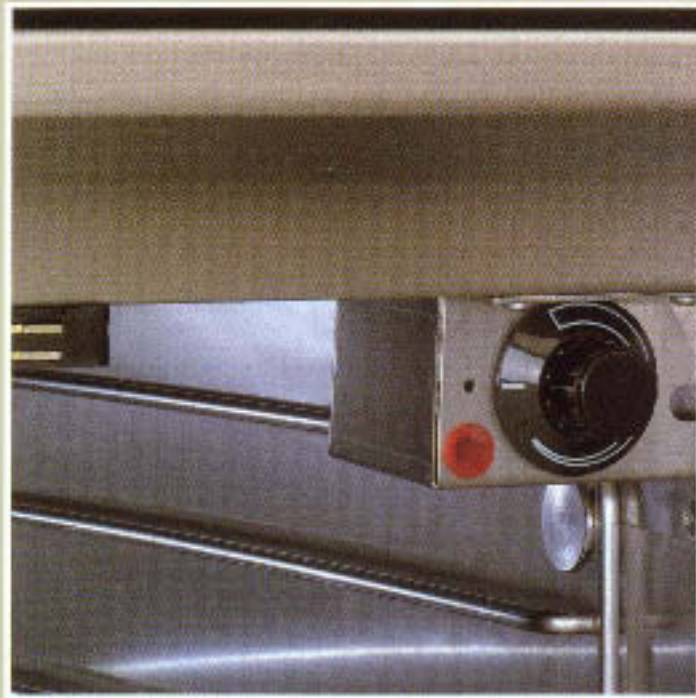
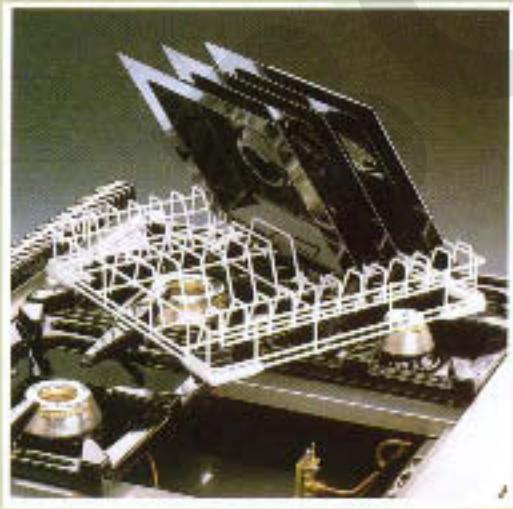
Covering completely made in satiny stainless steel 18/10.

Dash-board with recessed and protected controls.





GT2 SDF





GT2 SDF

